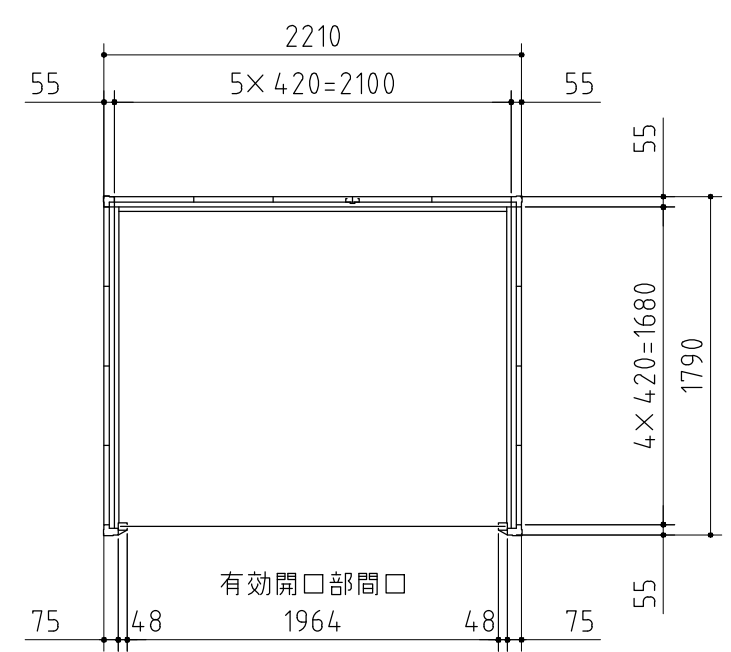
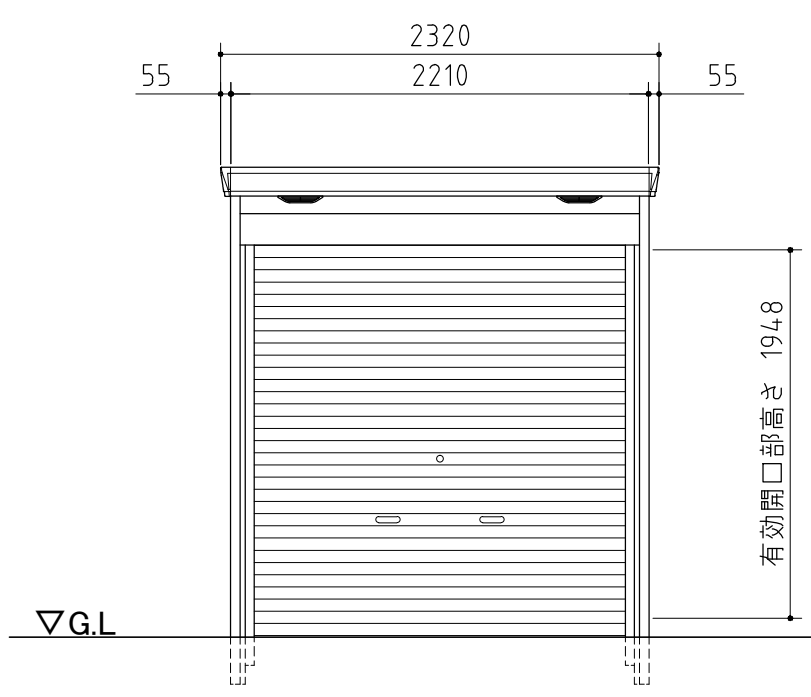


品番	部 品 名	材料 (材質)	板厚 (mm)
1	土台取付板	K27	2.3
2	土台	F12	1.2
3	柱	F12	1.2,1.6
4	桁前	Y10	1.0
5	桁後	Y10	1.0
6	妻板左右	Y10	0.7
7	鼻隠シ前後	Y10	0.7
8	屋根パネル	Y10	0.5
9	母屋中(2210mm)	一般型	1.0
		多雪型	1.2
		豪雪型	2.3
10	壁パネル	F12	0.7
11	シャッター	Z08	0.5
12	シャッターカバー	F12	0.7
13	シャッターレール	アルミニウム合金押出形材	

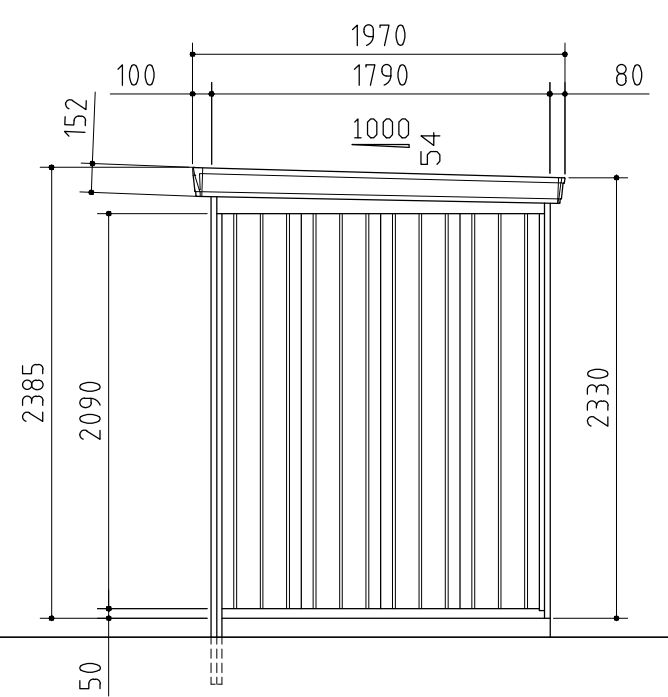
K27: 溶融亜鉛-アルミニウム-マグネシウム合金めっき鋼板 (JIS G 3323)  
F12: 溶融亜鉛めっき鋼板 (JIS G 3302)  
Y10: 溶融亜鉛-5%アルミニウム合金めっき鋼板 (JIS G 3317)  
Z08: 塗装溶融亜鉛めっき鋼板 (JIS G 3312)



平面図



正面図



側面図

**外形図** <縮尺> S=1/40  
~一般型・多雪型・豪雪型~

**機種名** FF-2218HD

○有効開口寸法: 1964×1948(mm)  
○床面積: 3.96㎡(1.20坪)